

Lavatório em Resina & Estrutura INOX

Resin Basin & SUS Frame

REF.: pSFE20.96.42.95-1

Descrição | *Description:*

As soluções Bluway formam uma linha de produtos que une o estilo moderno e o design funcional. Objetiva priorizar a segurança e bem-estar do utilizador através da tecnologia de deteção de presença.

Bluway solutions are a line of products that reunite a modern style and a functional design. It has the objective to prioritize the user safety and wellbeing through detection technology.

Produto | *Product:* Lavatório em Resina & Estrutura INOX

Resin Basin & SUS Frame

Dimensões | *Dimension:*

Lavatório Resina / Resin Basin

Comprimento | *Length:* 460mm

Largura | *Width:* 1200mm

Altura | *Height:* 160mm

Estrutura INOX / SUS Frame

Comprimento | *Length:* 440mm

Largura | *Width:* 1195mm

Altura | *Height:* 200mm



Peso | *Weight:*

Lavatório Resina / Resin Basin 17kg

Estrutura INOX / SUS Frame 6,8kg

Material | *Material:*

Lavatório Resina / Resin Basin: Superfície sólida acrílica, composição de resina acrílica PMMA (Polimetilmetacrilato) e Tri-Hidrato de Alumínio (ATH) / *Acrylic solid surface comprised of a composition of PMMA acrylic resin (Poly-Methyl Methacrylate) and Aluminum TriHydrate (ATH).*

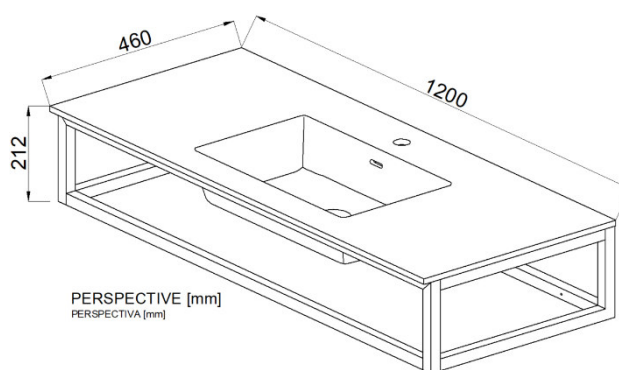
Estrutura / Frame: Aço Inoxidável / *Stainless Steel*

Polido | *Polished*

Modelo | *Model:* PB20110-1200

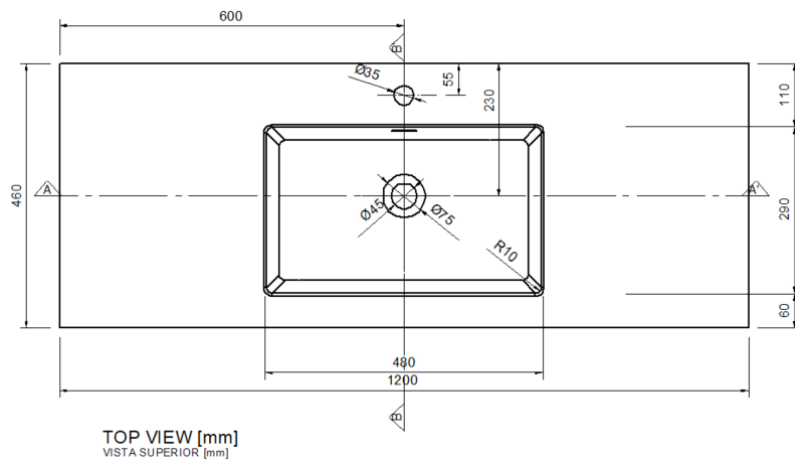
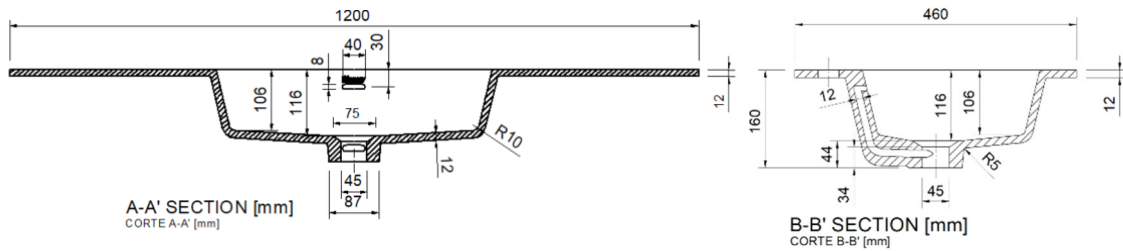
Itens incluídos | *included:*

Acessórios para instalação e fixação | *Installation and fixing accessories*



Desenho técnico | Technical Drawing

Lavatório Resina / Resin Basin



Estrutura em Aço Inoxidável / SUS Frame

